

令和3年度

第26回 ゼロスポーツ杯

中学校バドミントン選手権大会

(兼佐世保市中学校体育大会団体戦プレ大会)



主催 佐世保市バドミントン協会

共催 ゼロスポーツ

期日 令和3年5月1日(土)

会場 佐世保市体育文化館

試合の進行等について協力をお願いします

監督会議は報告・伝達の場合であり、審議する場ではありません。(確認)

1. 競技について

(1) 競技方法

本大会は本年度(公財)日本バドミントン協会競技規則に準じ、本大会運営規定により行います。

- ① 団体Aパートは、予選を15点3ゲーム、決勝トーナメントを21点3ゲームの正式ルールで行う。
 - ② 団体Bパートは、全て15点3ゲーム(最大21点まで)の短縮ルールで行う。
- ※ 短縮ルールでは8点等、ゲーム途中でのインターバルは、チェンジエンド時も含め行わない。

(2) 団体戦のルール等

- ① 団体戦のオーダー用紙は、試合前に本部に提出してください。
- ② 試合終了後、本部提出用のオーダー用紙と審判用紙を本部に提出ください。
- ③ 同一選手が単・複または複・複を兼ねてはいけません。また、5名に満たない場合は第2ダブルスを棄権とします。
- ④ 若番チームが主審から向かって左側に整列をする(監督・コーチも)。あいさつ終了後の公式練習は取りませんので、すぐに試合を始めてください。
- ⑤ 第1ダブルスとシングルス、第2ダブルスを同時並行とすることもあります。第2ダブルスが、第1ダブルス・シングルスより早く終了し、勝負が決した場合においても、打切りとします。
(予選リーグは最後まで実施する)
- ⑥ 団体戦について、体力温存のための選手の棄権は認めません。
- ⑦ 団体戦は、タイムテーブルの試合順を優先しますが、進行上変更もあります。試合の進行状況によっては3コートを使って同時に行うこともありえます。
- ⑧ 表彰は第3位まで行います。
- ⑨ 団体A Bのリーグ戦は3試合行う。それ以降は2点先取とします。
- ⑩ 団体選手変更について、5名に満たない場合のみ変更を認めます。

(3) 進行について

- ① タイムテーブルに関してはあくまでも予定の時刻であり、進行によりコート、時刻に変更があります。試合番号優先で行います。
- ② Aパートの予選リーグ・Bパートの全ての主審・線審・得点係は当該学校でお願いします。
- ③ Aパートの決勝トーナメントのみ敗者審判とします。審判を忘れずに行ってください。
- ④ 主審、線審も選手のプレーを支える一人であると考え、主審や線審を簡単に後輩にさせることがないように、ジャッジがしっかりできる人をお願いします。

2. 競技規則について

(1) 水分補給等

競技中の汗拭き、水分の補給については、主審の許可を得て行い、ゲームの中断にならないようにする。水分補給用容器はスクイズボトルまたは水筒を使用する。

(2) 試合態度

- ① プレーを故意に遅らせたり中断したりすることをしてはならない。(16条第6項)
○くつひもの結び直し ○構えない ○サーブをなかなか打たない ○汗拭きのために勝手にコートを出るなど
- ② 見苦しい服装、無礼な態度、言動。耳障りな掛け声や叫び声など。(16条第6項)
- ③ 審判に対しての質問は認められるが(団体戦においては、当該選手および監督。個人戦においては当該選手のみ)、抗議はできない。
※これらの行為が度重なる場合は、警告の後、フォルトをとる。さらに、失格となる場合がある。
- ④ リストバンドは認めるが、汗止めのアンダーラップなどは認めない。
- ⑤ サービス時のフォルトは1度目から取ります。
- ⑥ ウェアー(シャツ)は、短パン・スカートの中に入れること。
- ⑦ ダブルスのファーストサーバーとレシーバーは、赤のリボンをつけること。(長崎ルール)
- ⑧ くるぶしまでのソックスの使用は認めません。
- ⑨ ウェアの背面や上腕部等に文字が入っているゲームシャツ着用の場合は必ずゼッケンなどで隠し、見えないようにすること。また、ゼッケンは4点止めをすること。
- ⑩ 監督、コーチ(マネージャー)はベンチやコーチングシートに入る場合、競技用シューズや体育館シューズを履くこと。また、服装も試合にふさわしい服装とし、シャツ、ブラウス、長ズボンまたはスカートとする。(七分丈ズボンは中総体関係大会NG)
- ⑪ 選手及び監督・コーチのウェアについて、クラブチーム名が入ったものの着用を禁止します。

(3) 試合上の注意

- ① プレーヤーはアドバイスを受けることを許されます。ただ、

- 1 ラリー中のアドバイスはしてはいけない。
2 監督・コーチ(マネージャー)はプレーを故意に遅らせることをしてはいけない。

- ② ラリー中の応援は保護者・生徒も含めて一切禁止します。
③ ゲーム中の汗拭き、水分補給は、主審の許可を得てから行うこと。なお、タオル、水筒等は主審の近くに置くこと。
④ インターバル中の「アドバイス」は監督及び、コーチ(マネージャー)計2名となります。関係ない人のアドバイス、複数生徒のアイシングなどはできません。

(4) 使用シャトルについて

シャトルはすべて本部で準備します。

(5) 応援について

- ① 競技中は、ゲームの支障になりますので、カメラのフラッシュは禁止します。
② 各応援旗は、応援・競技の邪魔にならないように貼ってください。また、応援旗は競技の特性上、白色を基調としたものはご遠慮ください。また、個人名や寄せ書きなどが入った応援旗の掲示もご遠慮ください。
③ ゴミ、空缶を残さず、持ちかえること。なお、体育館内・周辺のゴミ箱へのゴミ投棄も厳禁です。
④ 屋食時間は、特に設定しません。選手の健康管理、コンディションの調整は各チームで配慮願います。
⑤ 立っての応援は危険であり、後の人が見えません。座っての応援をお願いします。

(6) その他

- ① ゲーム進行上、タイムテーブルとコート・時間が変わる場合があるため、場内放送に注意すること。
② 病気やけがの場合は、救護係が応急の処置を行うが、進行の妨げにならないようにすること。
③ 選手が倒れた場合、本人の意思を確認し審判長の判断を仰ぐこと。
④ コートに持ち込めるもの
1) コートサイドもの(主審に許可をもらいながら使える道具と考えてよい)

・ラケット ・シャトル ・スクイズボトル(水筒) ・タオル ・滑り止め

- 2) ベンチに持ち込めるもの(60秒、120秒のインターバルのときにベンチからコート内に持ち込める。)

・氷のう ・濡れタオル ・クーラーパック(A4サイズ) ・コールドスプレー ・うちわ(たたいての応援不可)

- 3) ベンチに持ち込めないもの

・大きなクーラーボックス ・モバイル機器(タブレット 携帯電話等)

- ⑤ 体育館フロアには、試合を行っている選手・監督・コーチまたはマネージャーおよび大会役員のみとします。他は応援席・控え室に上がってください。また、監督及びコーチまたはマネージャーの申請を行っていない方がコーチングシートに座ることを禁止します。
⑥ 試合の中で主審が迷った場合は遠慮なく手を上げてください。事情の確認のために専門部の先生が向かいます。
⑦ 大会申込書に記載された個人情報の利用は、大会成績(報道機関等も含む)の公表であり、大会に関わる諸業務以外には使用いたしません。上記のことに同意されない学校がある場合は、監督会議後に申出てください。(連絡なき場合は同意したものととして取扱います)
⑧ 選手が、当該校以外のチーム名等が入ったウェアを着用し、会場に入ることが無いよう注意をおねがいいたします。

令和3年度 第26回 ゼロスポーツ杯選手権大会 選手名簿

男子団体

学校名	監督	コーチ	選手												
1 浅子小A	黒石 佳太郎	筒井 健二	松山 知樹③	橋本 龍之介③	樋口 晴空②	谷川 日向太②	楠本 蒼吾①	松山 貴紀①							
2 愛宕A	濱田 究		佐野 亜希人③	金子 弓③	柏木 一芯②	フルマー ア 浩太②	西里 悠偉②								
3 大野A	松尾 憲二	須加崎 敏幸	福口 敬太郎③	市原 広大③	田中 翔瑠③	松村 朋汰③	竹川 琉②	伊志嶺 琉空①							
4 小値賀中A	高田 健士	黒崎 徳嗣	角永 佑太②	松添 壮真②	小辻 大一郎②	辻 彩弥斗②	木村 大和②	飯塚 晴②							
5 祇園A	永谷 真一	山邊 幸一	阿比留 仁③	吉永 翔生③	岡 琉雅③	田中 優汰②	佐野 舜英②	望月 聡太②	黒川 博人②						
6 光海A	井上 恵美	吉村 健吾	川島 陵太郎①	吉富 悠真①	岩永 翔太①	山口 煌晴①	山口 真真①								
7 鹿町A	智田 聖	山口 貴嘉	平山 和音③	山口 大智③	太田 悠斗③	福田 碧生③	梅田 大樹③	村川 愁汰③							
8 清水A	樋口 英樹	下釜 紀幸	吉田 旺世③	内野 佑哉③	辻 聡馬③	堤 悠翔①	若志 煌③	平松 莉玖③							
9 佐世保北A	沢目 孝一郎	小川 隆裕	永柄 克行③	久家 直也③	二瀬 陽太③	川添 颯大③	志田 優翔③	須貝 哲也③							
10 早岐A	麻生 唯	森山 健太郎	堀田 蒼真③	森山 世那③	森山 優世①	杉竹 孝太①	杉竹 佑太①	後藤 晟太①							
11 日宇A	堺 星歩	副島 邦夫	富永 陸王③	副島 琉生②	丸田 大貴①	山口 巧之助③	山口 時空③	林 昇③	古賀 虎之介②						
12 日野A	明松 伸雄	小田代 誠	福田 琉詩③	山本 凌太郎③	西村 和真③	堀之内 咲真③	大串 浩太郎③	福田 優舞②	小田代 光①						
13 柚木A	松瀬 成明	吉山 智大	坂口 大③	山本 翔太③	森永 楓③	井手 涼斗③	大森 玲音③	幸田 大翔③	堀江 瑛太②						
14 愛宕B	濱田 究		作本 隆渡②	森田 尚暉②	佐藤 海翔②	坂井 舜②	谷口 琥生②								
15 大野B	松尾 憲二	須加崎 敏幸	眞弓 英輝②	勝木 颯星②	神田 博喜③	富田 瞬利①	川添 泰生①	宮下 翔真①	南 諒太郎①						
16 祇園B	永谷 真一	山邊 幸一	五島 司津馬②	高松 奏斗②	大野 護②	松瀬 直音②	安達 吾哉②	三谷 晴士②	山口 遼河②						
17 鹿町B	智田 聖	山口 貴嘉	松瀬 瑞稀②	福貞 佑樹②	川久保尚輝②	山頭 翼③	山田 優心②								
18 清水B	樋口 英樹	下釜 紀幸	一ノ瀬 文瑠③	矢岳 寛大③	松園 和希①	中村 篤志②	林 海輝②								
19 清水C	樋口 英樹	下釜 紀幸	向坂 悠臣②	浅田 悠寛②	松永 司②	里村 優仁②	菊地 樂斗②								
20 佐世保北B	沢目 孝一郎	小川 隆裕	林 優成③	前田 航希③	井元 統希③	原田 悠世②	藤永 陽大②	多久島 蓮②	金井田 颯馬②						
21 日宇B	堺 星歩	副島 邦夫	長尾 拓飛②	大地川 篤志②	大地川 和輝②	樋口 大樹②	谷川 夢紀②	熊川 煌大②							
22 日野B	明松 伸雄	小田代 誠	田島 聖奈③	中村 悠音③	古賀 健太③	山口 真広③	森 賢太郎②	古堅 幸輝①	谷口 慧士①						
23 日野C	明松 伸雄	小田代 誠	上田 宙明③	山口 真桜③	西村 大翔②	田代 祐矢②	植田 将馬②								
24 柚木B	松瀬 成明	吉山 智大	石田 陵汰②	熊本 倅人②	藤吉 蒼②	初田 悠貴②	湯浅 瑠太②								
25 波佐見A	神崎 悠輔	浦地 賢司	久保 光汰②	迎 飛明③	河野 大③	川野 桂人②	竹口 玲桜②	永田 紘都②	井手 政文②						

女子団体

学校名	監督	コーチ	選手												
26 相浦A	川添 卓磨	松村 武士	本田 萌寧③	山崎 ゆりな②	桑鶴 優花③	田中 映真②	蜂須賀 虹羽②								
27 愛宕A	片岡 絵梨子	西村 厚	中里 陽菜乃③	松本 純華③	柴山 紗英③	前田 琉々香③	黒田 雲雀②	鴨川 葵虹①	椎葉 愛理①						
28 大野A	梶永 玲子	森 昇	伊志嶺 莉緒③	巽 陽咲③	堀 好花③	森 小雪③	宮本 歩実②	野田 彩心②							
29 小値賀A	山口 直美	巖 充也	川口 優紀③	福崎 真奈②	横尾 華子②	森岡 聖蓮①	橋本 結衣①								
30 祇園A	柿田 文代	平山 信彦	川上 千尋③	仲尾 遥香③	前川 美結②	中村 心美②	吉雄 葵②								
31 光海A	井上 恵美	吉村 健吾	中里 菜奈美③	乙津 さほ③	工藤 愛華③	副島 瑞稀①	工藤 美紀①	乙津 りこ①	藤田 桜子①						
32 佐世保北A	山下 乃子	森山 良一	手島 紗友菜③	福田 桜子③	松尾 風紗②	巽 朝葵①	前田 莉来①								
33 鹿町A	智田 聖	山口 貴嘉	前田 沙耶③	川尻 来未②	山口 真美②	若井 優里②	桑原 詩花②								
34 清水A	寺田 あさみ	堤 信孝	平野 芽依③	山口 杏奈③	福永 彩乃③	福岡 陽菜②	小西 ひな③								
35 聖女子学院A	尾崎 拓朗	東 賢太郎	野副 凜音③	谷山 美紀③	今木 笑南②	山口 虎踊里②	芥田 陽菜②	江島 希②	増田 羽珠②						
36 東明A	前田 潤子	岩瀬 和世	山辺 鈴々③	田中 蒼蘭③	神崎 結衣③	後藤 珠里③	豊村 萌花③								
37 中里A	上屋 美紀	中村 高尋	高濱 優奈③	出本 結愛②	森山 愛心②	嘉藤 彩香①	嘉藤 彩音①	中間 悠月①	浦 ありさ①						
38 早岐A	山根 悠希	中島 健二	志田 希美③	竹下 和花③	中山 初乙③	武藤 萌香③	辻 陽香③	中瀬 優月②	園田 翼紗②						
39 日宇A	金子 瑞季	丸田 弥生	佐野 琴海③	原 友唄里③	田中 碧②	石橋 維美③	藤澤 和代②								
40 日野A	西平 さくら	山本 英太郎	石橋 心③	池田 まこ③	重松 杏奈③	溝口 ら②	山本 千聖②								
41 広田A	亀谷 紗季	湯浅 美保	松川 桜梨③	池田 星羅③	久原 乃乃③	白石 瑞姫③	福島 あい③	松園 明奈③	岩永 桃亜②						
42 福石A	宗像 唯	木寺 周夫	井上 葉瑠③	小田 風菜③	瀬川 愛③	衣川 杏菜③	深江 瑠璃華③	小田 紗暖①							
43 山澄A	近藤 まゆみ	福田 準	吉村 瑠花③	中島 はたる③	林田 瑠音奈③	吉村 夢叶②	福田 結穂②								
44 相浦B	川添 卓磨	松村 武士	前田 優夢②	濱上 心愛②	橋口 奈加③	山崎 優菜②	川崎 未響②								
45 相浦C	川添 卓磨	松村 武士	末長 笑莉②	梶田 ゆな②	久家 こころ②	山本 雪月③	吉田 夢来②								
46 相浦D	川添 卓磨	松村 武士	鈴木 知恵②	永田 羽那②	未永 莉瑚②	大久保 嬉咲②	新谷 柚羽②								
47 浅子小A	黒石 佳太郎	筒井 健二	安永 美紅③	谷川 陽菜③	伊瀬知 侑李①	谷川 千陽①									
48 愛宕B	片岡 絵梨子	西村 厚	古賀 莉瑠希③	梶原 華乃③	陸平 彩奈③	三根 聖莉③	福田 紗恵理③	中村 優花③							
49 愛宕C	片岡 絵梨子	西村 厚	河内 梨那②	川口 藍梨②	児玉 百果②	近山 紗季②	ハリ 理彩②	米倉 未准②							
50 愛宕D	片岡 絵梨子	西村 厚	柏木 花奈子②	河原 奈央②	小柳 瑠②	園田 美羽②	藤本 莉央菜②	森宗 未来②							
51 大野B	梶永 玲子	森 昇	松本 妃依理③	松尾 悠里③	山口 琉叶③	山口 夢より③	古川 琴菜②								
52 大野C	梶永 玲子	森 昇	吉田 莉優③	高山 心花③	池田 結南③	茨木 愛奈③	吉田 千夏③								
53 大野D	梶永 玲子	森 昇	大串 二翔③	藤原 芽衣③	小原 茉梨愛②	前田 心優②	甲斐 愛音②	藤本 新菜②							
54 大野E	梶永 玲子	森 昇	今里 心優③	嶋田 遥夢③	松原 弥亜②	林 彩葉②	中田 翔華②								
55 祇園B	柿田 文代	平山 信彦	浦 智永花③	山領 花菜③	大塚 海月③	田村 優月②	中島 由乃②								
56 祇園C	柿田 文代	平山 信彦	中島 成珠③	香野 千咲③	新野 陽梨②	入江 虹心②	山口 緒華②								
57 祇園D	柿田 文代	平山 信彦	國廣 理桜③	藤武 和心②	田端 智加②	牛嶋 花南②	成瀬 あかり②								
58 祇園E	柿田 文代	平山 信彦	大石 千聖③	野村 真②	鶴崎 利菜②										
59 佐世保北B	山下 乃子	森山 良一	川崎 愛瑠③	松永 一知香③	大橋 優那③	石井 心和②	唐渡 向日葵①								
60 佐世保北C	山下 乃子	森山 良一	長野 怜奈③	井村 心音③	深見 来莉③	村川 由似②	中村 優花②								
61 鹿町B	智田 聖	山口 貴嘉	楠本 愛美②	出口 美和②	川口 真凜②										
62 清水B	寺田 あさみ	堤 信孝	社方 悠③	中尾 紗笑③	古田 志穂③	藤田 美優③	川原田 愛莉②								
63 清水C	寺田 あさみ	堤 信孝	前田 明香③	佐藤 杏子③	友廣 彩薫乃③	陣野 葉瑠③	松本 つばき②								
64 東明B	前田 潤子	岩瀬 和世	羽田 智菫春③	久田 千晴③	太田 琴音②	神崎 葉月②	宇都 ひかり②								
65 東明C	前田 潤子	岩瀬 和世	丸田 悠乃②	迎 美波②	大串 彩響②	福田 優菜②	永田 明日香②								
66 中里B	上屋 美紀	中村 高尋	岩永 ひなた③	西田 野乃③	日高 真央③	坂本 唯梨愛③	八木 美鈴③	吉木 雪華①							
67 中里C	上屋 美紀	中村 高尋	蛭川 麻耶③	楠本 夏菜③	澤邊 美優③	石川 絵菜②	澤 彩花音②								
68 中里D	上屋 美紀	中村 高尋	吉居 明佳里③	後藤 香音②	堤 零玖②	中村 萌②	高橋 結衣②								
69 早岐B	山根 悠希	中島 健二	多田 暎 泉希③	川内野 あおい③	小栗 綾華③	金丸 かすみ③	平野 美来③	安田 真菜③							
70 早岐C	山根 悠希	中島 健二	井手 真央③	深田 夏那③	谷 未咲③	中島 亜依緒③	中村 幸歩③	山口 愛華③							
71 早岐D	山根 悠希	中島 健二	古江 花妃②	平川 月絆②	永野 紗菜②	久米 陽聖②	大川 玲菜②	松本 麗①							
72 日宇B	金子 瑞季	丸田 弥生	平川 優③	窪田 乃彩③	田口 慧③	伊藤 汎雲③	田田 陽香③								
73 日宇C	金子 瑞季	丸田 弥生	福本 桜葉③	白川 理咲③	田淵 夢芽③	松永 莉穂③	西田 悠音③	前田 千晶③							
74 日宇D	金子 瑞季	丸田 弥生	中山 ゆい②	岩本 麗音良②	小原 萌果②	田中 陽香②	本田 莉央②	楠本 聖奈②							
75 日宇E	金子 瑞季	丸田 弥生	菜原 弥優②	大串 綾音②	松本 り②	山下 嬉海②	石井 菜々美②	中村 奈那②							
76 日野B	西平 さくら	山本 英太郎	小西 二巴③	富澤 心美③	崎山 優衣③	富田 真央③	副島 蕾③	中尾 奈々美③							
77 日野C	西平 さくら	山本 英太郎	赤木 沙綾③	谷口 彩心③	松井 千紗③	狩生 萌愛③	多賀 心海③	吉居 シリア③	平田 るみ③						
78 日野D	西平 さくら	山本 英太郎	深見 朱葉②	徳久 美露②	前川 梨夏②	川添 紅葉②	高瀬 琉愛②								
79 日野E	西平 さくら	山本 英太郎	山内 麻莉②	植盛 ゆめこ②	荘司 結衣②	上田 音々①									
80 広田B	亀谷 紗季	湯浅 美保	小林 花凜③	村田 結奈②	川口 仁愛②	鳥飼 日向乃②	八頭司 咲紀②								
81 広田C	亀谷 紗季	湯浅 美保	崎田 美空②	太田 光優②	嘉村 心②										

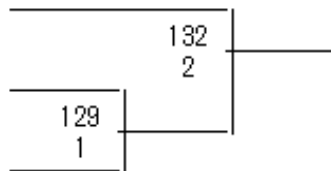
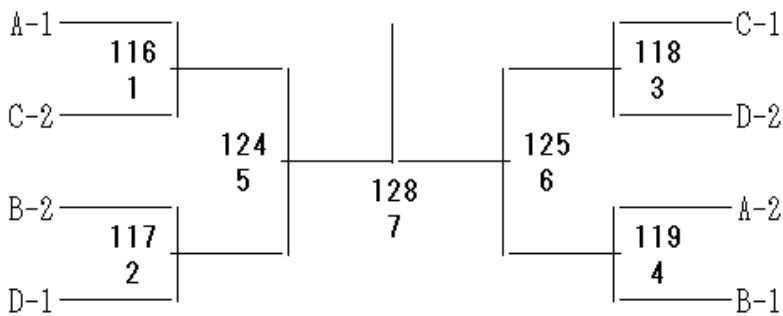
男子団体 A

Aブロック	大野 A	佐世保北 A	光海 A	愛宕 A	勝-敗	順位
大野 A		7	38	69		
		1	3	5		
佐世保北 A	7		70	39		
	1		6	4		
光海 A	38	70				
	3	6		8		
愛宕 A	69	39	8			
	5	4	2			

Bブロック	日野 A	浅子小 A	祇園 A	勝-敗	順位
日野 A		9	71		
		1	3		
浅子小 A	9		40		
	1		2		
祇園 A	71	40			
	3	2			

Cブロック	日宇 A	小値賀中 A	鹿町 A	勝-敗	順位
日宇 A		10	72		
		1	3		
小値賀中 A	10		41		
	1		2		
鹿町 A	72	41			
	3	2			

Dブロック	柚木 A	早岐 A	清水 A	勝-敗	順位
柚木 A		11	73		
		1	3		
早岐 A	11		42		
	1		2		
清水 A	73	42			
	3	2			



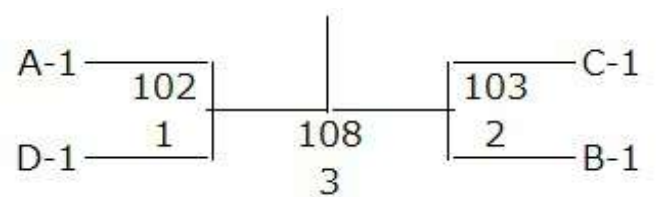
男子団体 B

Aブロック	波佐見 A	日野 C	祇園 B	勝-敗	順位
波佐見 A		28	90		
		1	3		
日野 C	28		59		
	1		2		
祇園 B	90	59			
	3	2			

Bブロック	大野 B	清水 B	佐世保北 B	勝-敗	順位
大野 B		29	91		
		1	3		
清水 B	29		60		
	1		2		
佐世保北 B	91	60			
	3	2			

Cブロック	日野 B	愛宕 B	柚木 B	勝-敗	順位
日野 B		30	92		
		1	3		
愛宕 B	30		61		
	1		2		
柚木 B	92	61			
	3	2			

Dブロック	日宇 B	清水 C	鹿町 B	勝-敗	順位
日宇 B		31	93		
		1	3		
清水 C	31		62		
	1		2		
鹿町 B	93	62			
	3	2			



女子団体A

Aブロック	鹿町A	山澄A	聖和女子学院A	勝-敗	順位
鹿町A		1	63		
		1	3		
山澄A	1		32		
	1		2		
聖和女子学院A	63	32			
	3	2			

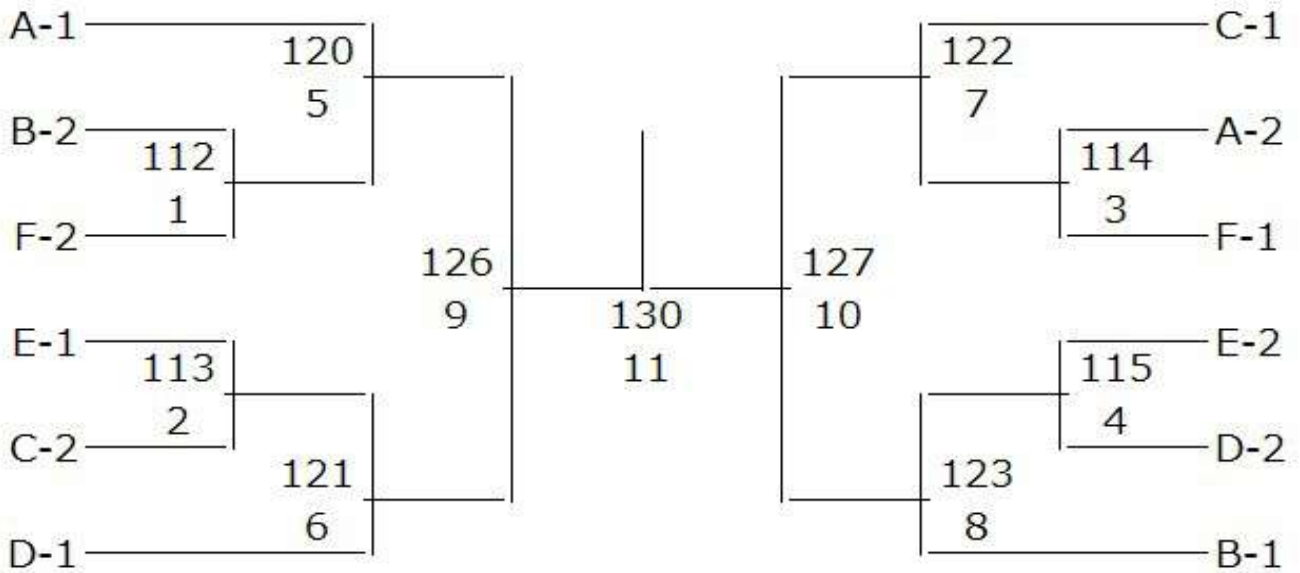
Dブロック	福石A	中里A	光海A	勝-敗	順位
福石A		4	66		
		1	3		
中里A	4		35		
	1		2		
光海A	66	35			
	3	2			

Bブロック	日野A	佐世保北A	清水A	勝-敗	順位
日野A		2	64		
		1	3		
佐世保北A	2		33		
	1		2		
清水A	64	33			
	3	2			

Eブロック	相浦A	早岐A	広田A	勝-敗	順位
相浦A		5	67		
		1	3		
早岐A	5		36		
	1		2		
広田A	67	36			
	3	2			

Cブロック	日宇A	小値賀A	愛宕A	勝-敗	順位
日宇A		3	65		
		1	3		
小値賀A	3		34		
	1		2		
愛宕A	65	34			
	3	2			

Fブロック	大野A	祇園A	東明A	勝-敗	順位
大野A		6	68		
		1	3		
祇園A	6		37		
	1		2		
東明A	68	37			
	3	2			



女子団体 B

Aブロック	波佐見A	早岐C	広田E	愛宕B	勝-敗	順位
波佐見A	-	12	43	74		
早岐C	12	-	75	44		
広田E	43	75	-	13		
愛宕B	74	44	13	-		
	5	4	2			

Bブロック	川棚A	祇園D	福石C	勝-敗	順位
川棚A	-	14	76		
祇園D	14	-	45		
福石C	76	45	-		
	3	2			

Cブロック	大崎A	日宇E	相浦C	勝-敗	順位
大崎A	-	15	77		
日宇E	15	-	46		
相浦C	77	46	-		
	3	2			

Dブロック	浅子小A	広田D	大野B	勝-敗	順位
浅子小A	-	16	78		
広田D	16	-	47		
大野B	78	47	-		
	3	2			

Eブロック	鹿町B	中里D	佐世保北C	勝-敗	順位
鹿町B	-	17	79		
中里D	17	-	48		
佐世保北C	79	48	-		
	3	2			

Fブロック	日野B	早岐D	清水C	勝-敗	順位
日野B	-	18	80		
早岐D	18	-	49		
清水C	80	49	-		
	3	2			

Gブロック	福石B	愛宕D	東明C	勝-敗	順位
福石B	-	19	81		
愛宕D	19	-	50		
東明C	81	50	-		
	3	2			

Hブロック	祇園B	大野E	中里C	勝-敗	順位
祇園B	-	20	82		
大野E	20	-	51		
中里C	82	51	-		
	3	2			

Iブロック	日宇B	日野D	山澄B	勝-敗	順位
日宇B	-	21	83		
日野D	21	-	52		
山澄B	83	52	-		
	3	2			

Jブロック	早岐B	広田C	日宇C	勝-敗	順位
早岐B	-	22	84		
広田C	22	-	53		
日宇C	84	53	-		
	3	2			

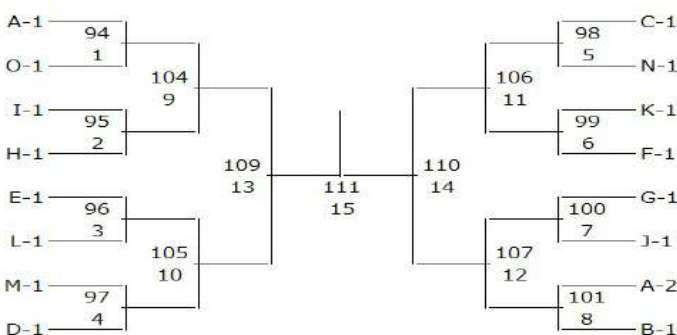
Kブロック	相浦B	大野D	日野C	勝-敗	順位
相浦B	-	23	85		
大野D	23	-	54		
日野C	85	54	-		
	3	2			

Lブロック	中里B	日宇D	愛宕C	勝-敗	順位
中里B	-	24	86		
日宇D	24	-	55		
愛宕C	86	55	-		
	3	2			

Mブロック	広田B	日野E	東明B	勝-敗	順位
広田B	-	25	87		
日野E	25	-	56		
東明B	87	56	-		
	3	2			

Nブロック	清水B	祇園E	大野C	勝-敗	順位
清水B	-	26	88		
祇園E	26	-	57		
大野C	88	57	-		
	3	2			

Oブロック	佐世保北B	相浦D	祇園C	勝-敗	順位
佐世保北B	-	27	89		
相浦D	27	-	58		
祇園C	89	58	-		
	3	2			



令和3年度 第26回 ゼロスポーツ杯選手権大会 選手名簿 タイムテーブル

		大体育室									小体育室				
		1コート	2コート	3コート	4コート	5コート	6コート	7コート	8コート	9コート	10コート	11コート	12コート	13コート	14コート
		男子					女子								
練習コート	8:15~	浅子小A	愛宕A	愛宕B	祇園A	祇園B	中里A	中里B	中里C	中里D	川棚A				
	8:22~	鹿町A	鹿町B	日野A	日野B	日野C	広田A	広田B	広田C	広田D	広田E	清水A	清水B	清水C	浅子小A
	8:29~	佐世保北A	佐世保北B	清水A	清水B	清水C	日宇A	日宇B	日宇C	日宇D	日宇E	聖和女子学院A	東明A	東明B	東明C
	8:36~	光海A	日宇A	日宇B	大野A	大野B	祇園A	祇園B	祇園C	祇園D	祇園E	愛宕A	愛宕B	愛宕C	愛宕D
	8:43~	小値賀中A	早岐A	波佐見A	柚木A	柚木B	大野A	大野B	大野C	大野D	大野E	山澄A	山澄B	光海A	小値賀A
	8:50~	早岐A	早岐B	早岐C	早岐D	波佐見A	福石A	福石B	福石C	鹿町A	鹿町B	佐世保北A	佐世保北B	佐世保北C	
8:57~	日野A	日野B	日野C	日野D	日野E	相浦A	相浦B	相浦C	相浦D	大崎A					

		大体育室									小体育室				
		1コート	2コート	3コート	4コート	5コート	6コート	7コート	8コート	9コート	10コート	11コート	12コート	13コート	14コート
試合	9:15	1	2	3	4	5	6	7	8	9	10	11	12	13	14
		GA	GA	GA	GA	GA	GA	BA	BA	BA	BA	BA	GB	GB	GB
	10:00	15	16	17	18	19	20	21	22	23	24	25	26	27	28
		GB	GB	GB	GB	GB	GB	GB	GB	GB	GB	GB	GB	GB	GB
	10:45	29	30	31	32	33	34	35	36	37	38	39	40	41	42
		BB	BB	BB	GA	GA	GA	GA	GA	GA	BA	BA	BA	BA	BA
	11:30	43	44	45	46	47	48	49	50	51	52	53	54	55	56
		GB	GB	GB	GB	GB	GB	GB	GB	GB	GB	GB	GB	GB	GB
	12:15	57	58	59	60	61	62	63	64	65	66	67	68	69	70
		GB	GB	BB	BB	BB	BB	GA	GA	GA	GA	GA	GA	GA	BA
	13:00	71	72	73	74	75	76	77	78	79	80	81	82	83	84
		BA	BA	BA	GB	GB	GB	GB	GB	GB	GB	GB	GB	GB	GB
	13:45	112	113	114	115	85	86	87	88	89	90				
		GA	GA	GA	GA	GB	GB	GB	GB	GB	BB				
14:30	116	117	118	119	91	92	93	94	95	96					
	BA	BA	BA	BA	BB	BB	BB	GB	GB	GB					
15:20	120	121	122	123	97	98	99	100	101	102					
	GA	GA	GA	GA	GB	GB	GB	GB	GB	BB					
16:10	124	125	126	127	103	104	105	106	107						
	BA	BA	GA	GA	BB	GB	GB	GB	GB						
17:00	128	129	130	131	108	109	110								
	BA	BA	GA	GA	BB	GB	GB								
17:50	132		133		111										
	BA		GA		GB										

GA→女子A GB→女子B BA→男子A BB→男子

T→決勝トナメント 相互→相互審判

- ※ 対戦は流し込みで実施。早めにオーダーの提出を済ませてください。
- ※ 相互審判の場合、試合前にオーダー用紙を本部に提出し、コールで審判用紙を取りに来て試合を開始する。
- ※ 敗者チームが試合終了後の審判用紙等を本部に提出してください。
- ※ Aパートのトーナメント戦は、**敗者校主審、線審、得点係で行う**。試合前にオーダー提出を放送します。
- ※ タイムテーブルは、進行状況により変わることがあります。あくまでも目安と考えてください。