

第40回ヨネックス杯佐世保地区高校新春ダブルスバドミントン大会

高校男子ダブルス Aブロック	波多江 中道	大荒 橋木	大藤 浦山	勝敗	順位
波多江 美斗 中道 一成生 (佐実)	○	○	M 2-0 G 4-0 P 84-5	1	
大橋 真弥 荒木 新之輔 (佐世保北)	×	×	M 0-2 G 1-4 P 56-107	3	
大浦 煌生 藤山 一平 (佐世保工業)	×	○	M 1-1 G 2-3 P 68-96	2	

高校男子ダブルス Bブロック	谷黒 内岩	森 中原	田中 松尾	勝敗	順位
谷黒 航 内岩 翼 (佐実)	○	○	M 2-0 G 4-0 P 84-12	1	
森 稜太 中原 慶紀 (佐世保北)	×	○	M 1-1 G 2-2 P 51-76	2	
田中 嗣竜 松尾 朋樹 (佐世保工業)	×	×	M 0-2 G 0-4 P 38-85	3	

高校男子ダブルス Cブロック	佐藤 山本	園田 塘	川島 崎辺	勝敗	順位
佐藤 空 山本 耀里 (佐実)	○	○	M 2-0 G 4-0 P 84-19	1	
園田 健太郎 塘 倅英 (佐世保北)	×	○	M 1-1 G 2-2 P 58-65	2	
川島 巧巳 崎辺 裕司 (佐世保工業)	×	×	M 0-2 G 0-4 P 26-84	3	

高校男子ダブルス Dブロック	沼嶋 石本	辻本 安藤	松永 迎	勝敗	順位
沼嶋 春好 石本 龍聖 (佐実)	○	○	M 2-0 G 4-0 P 84-7	1	
辻本 勇哉 安藤 悠真 (佐世保南)	×	○	M 1-1 G 2-2 P 49-42	2	
松永 将典 迎 慶太 (佐世保工業)	×	×	M 0-2 G 0-4 P 0-84	3	

高校男子ダブルス Eブロック	高柳 濱田	栗山 吉村	西山 村寄	勝敗	順位
高柳 壮汰 濱田 正嗣 (佐世保工業)	○	○	M 2-0 G 4-0 P 84-16	1	
栗山 恭輔 吉村 泰輝 (佐世保西)	×	×	M 0-2 G 0-4 P 38-84	3	
西山 脩斗 山寄 瑛大 (佐世保中央(畷))	×	○	M 1-1 G 2-2 P 53-75	2	

高校男子ダブルス Fブロック	江上 一瀬	中村 森	磯本 八杉	勝敗	順位
江上 諒 一瀬 健人 (佐実)	○	○	M 2-0 G 4-0 P 84-16	1	
中村 涼太 森 れん (九州文化学園)	×	×	M 0-2 G 0-4 P 35-84	3	
磯本 鴻照 八杉 颯斗 (佐世保工業)	×	○	M 1-1 G 2-2 P 52-71	2	

高校男子ダブルス Gブロック	牟田 小川	副島 池田	前川 川上	勝敗	順位
牟田 真人 小川 慧人 (佐世保工業)	○	○	M 2-0 G 4-0 P 84-47	1	
副島 琉久 池田 圭佑 (佐世保南)	×	○	M 1-1 G 2-2 P 71-61	2	
前川 晃誠 川上 虎太郎 (佐世保北)	×	×	M 0-2 G 0-4 P 37-84	3	

高校男子ダブルス Hブロック	大塚 樋口	松瀬 松村	横田 福島	勝敗	順位
大塚 直翔 樋口 大翔 (佐実)	○	○	M 2-0 G 4-0 P 84-11	1	
松瀬 聡真 松村 海都 (佐世保西)	×	×	M 0-2 G 0-4 P 19-84	3	
横田 大翔 福島 遼 (佐世保工業)	×	○	M 1-1 G 2-2 P 51-59	2	

高校男子ダブルス Iブロック	藤澤 堤	倉田 山口	深江 山内	勝敗	順位
藤澤 正生 堤 徹平 (佐世保南)	○	○	M 2-0 G 4-1 P 102-66	1	
倉田 碩也 山口 煌陽 (佐世保工業)	×	○	M 1-1 G 3-2 P 92-102	2	
深江 琉世 山内 溪紗 (佐世保北)	×	×	M 0-2 G 0-4 P 62-88	3	

高校男子ダブルス Jブロック	岡野 久野	谷垣 山口	柴山 赤木	勝敗	順位
岡野 凌大 久野 龍慈 (佐世保西)	×	○	M 1-1 G 2-2 P 71-71	2	
谷垣 優翔 山口 颯太 (佐実)	○	○	M 2-0 G 4-0 P 84-53	1	
柴山 良 赤木 海翔 (佐世保工業)	×	×	M 0-2 G 0-4 P 53-84	3	

第40回ヨネックス杯佐世保地区高校新春ダブルスバドミントン大会

高校男子ダブルス Kブロック	金子 小鷹	有森 近藤	末時 佐藤	勝敗	順位
金子 一陽 小鷹 禮椰 (佐世保北)	○	○	M 2-0 G 4-0 P 84-48	1	
有森 海斗 近藤 峻平 (佐世保工業)	×	○	M 1-1 G 2-2 P 74-60	2	
末時 拓弥 佐藤 広大 (佐世保西)	×	×	M 0-2 G 0-4 P 34-84	3	

高校男子ダブルス Lブロック	大前 田川	川原 山内	松平 園川	勝敗	順位
太田 勇希 前川 徠珠 (佐世保北)	○	○	M 2-0 G 4-0 P 84-18	1	
川原 珠理 山内 温心 (九州文化学園)	×	○	M 1-1 G 2-2 P 60-42	2	
松園 優樹 平川 悠央 (佐世保工業)	×	×	M 0-2 G 0-4 P 0-84	3	

高校男子ダブルス Mブロック	桑原 卷澤	宮崎 今村	三根 青山	勝敗	順位
桑原 拓 卷澤 滉星 (佐世保西)	○	○	M 2-0 G 4-1 P 101-83	1	
宮崎 俊輔 今村 圭汰 (佐世保北)	×	○	M 1-1 G 3-2 P 93-84	2	
三根 昂琉 青山 蓮 (佐世保工業)	×	×	M 0-2 G 0-4 P 59-86	3	

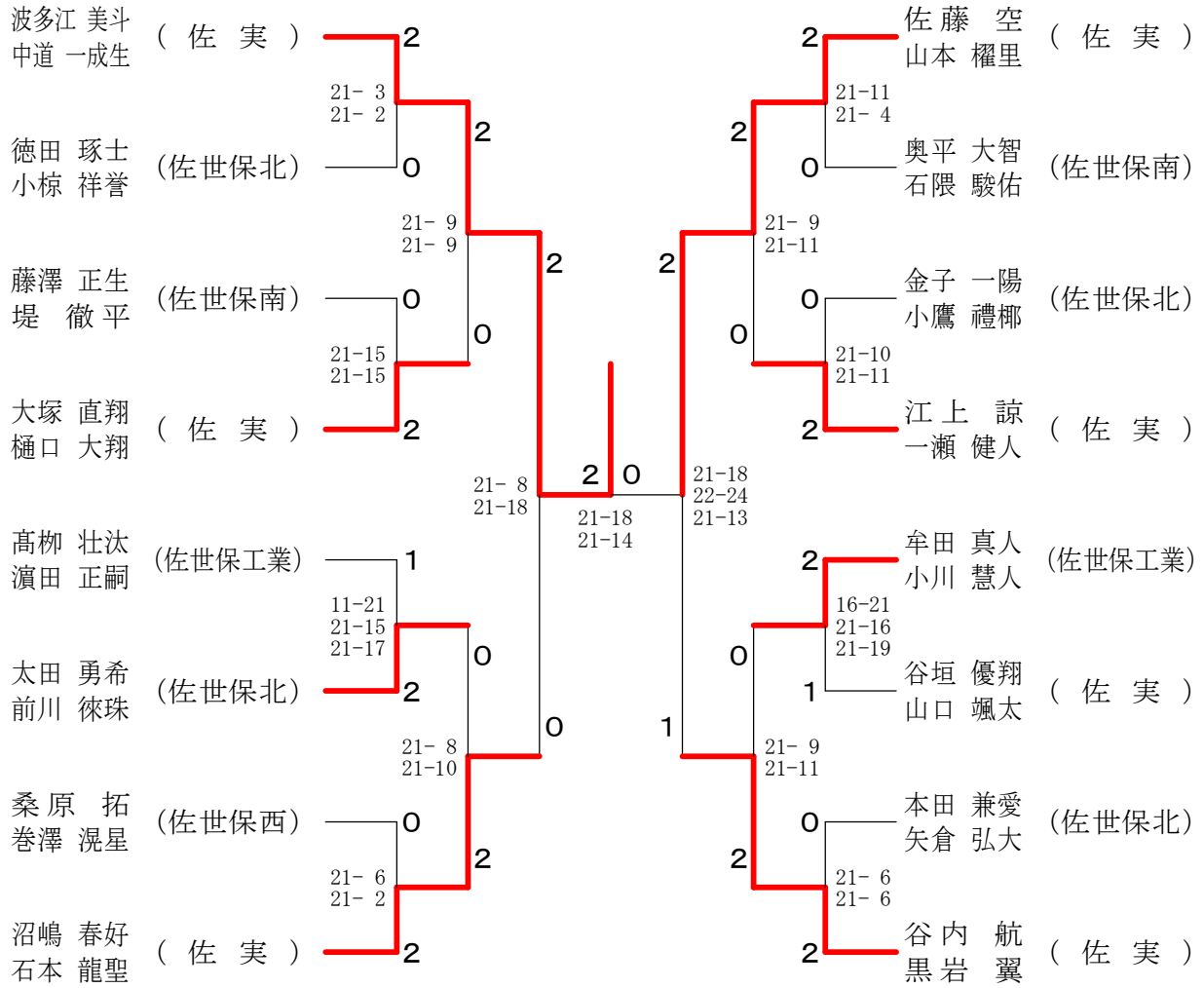
高校男子ダブルス Nブロック	奥平 石隈	福本 古河	西村 久保田	勝敗	順位
奥平 大智 石隈 駿佑 (佐世保南)	○	○	M 2-0 G 4-0 P 84-30	1	
福本 礼阿 古河 乃樹 (佐世保工業)	×	×	M 0-2 G 0-4 P 43-84	3	
西村 勇志 久保田 剛琉 (佐世保西)	×	○	M 1-1 G 2-2 P 55-68	2	

高校男子ダブルス Oブロック	浦田 木田	本田 矢倉	山口 沼田	勝敗	順位
浦田 翔太 木田 直人 (九州文化学園)	×	○	M 1-1 G 2-2 P 68-42	2	
本田 兼愛 矢倉 弘大 (佐世保北)	○	○	M 2-0 G 4-0 P 84-26	1	
山口 雄生 沼田 征士 (佐世保工業)	×	×	M 0-2 G 0-4 P 0-84	3	

高校男子ダブルス Pブロック	徳小 田中	八尋 川	吉崎 狩集	矢野 松嶺	勝敗	順位
徳田 琢士 小椋 祥誉 (佐世保北)	○	○	M 3-0 G 6-0 P 126-77	1		
八尋 洸太 中川 優之介 (佐世保西)	×	×	M 1-2 G 2-5 P 118-146	3		
吉崎 大輝 狩集 空 (佐世保工業)	×	○	M 2-1 G 4-3 P 131-127	2		
矢野 敬大 松嶺 涼 (九州文化学園)	×	×	M 0-3 G 2-6 P 139-164	4		

第40回ヨネックス杯佐世保地区高校新春ダブルスバドミントン大会

高校男子ダブルス 決勝トーナメント



第40回ヨネックス杯佐世保地区高校新春ダブルスバドミントン大会

高校女子ダブルス Aブロック	小田代 山口	緒方 山道	黒崎 吉田	勝敗	順位
小田代 月 山口 莉奈 (聖和女子学院)	○	○	M 2-0 G 4-0 P 84-9	1	
緒方 結 山道 優莉 (佐世保西)	×	×	M 0-2 G 0-4 P 35-84	3	
黒崎 要利 吉田 莉奈 (佐世保南)	×	○	M 1-1 G 2-2 P 51-77	2	

高校女子ダブルス Bブロック	山口 田川	横山 平野	川中 村	勝敗	順位
山口 鈴七 田川 歩実 (佐世保北)	○	○	M 2-0 G 4-0 P 84-13	1	
横山 萌々香 平野 智愛燦 (清峰)	×	×	M 0-2 G 0-4 P 23-84	3	
川中 美羽 村 詩月 (佐世保南)	×	○	M 1-1 G 2-2 P 55-65	2	

高校女子ダブルス Cブロック	若井 山瀬	出本 福田	近藤 近藤	勝敗	順位
若井 咲季 山瀬 美咲 (佐世保西)	○	○	M 2-0 G 4-0 P 84-29	1	
出本 愛葵 福田 后季乃 (九州文化学園)	×	○	M 1-1 G 2-2 P 60-67	2	
近藤 朱莉 近藤 有莉 (佐世保南)	×	×	M 0-2 G 0-4 P 36-84	3	

高校女子ダブルス Dブロック	古川 堤	馬場 山崎	安永 永	勝敗	順位
古川 ひまり 堤 麗羽 (聖和女子学院)	○	○	M 2-0 G 4-0 P 84-7	1	
馬場 梨音 山崎 蒼依 (清峰)	×	×	M 0-2 G 0-4 P 38-85	3	
安永 芽生 富永 陽愛 (佐世保西)	×	○	M 1-1 G 2-2 P 47-77	2	

高校女子ダブルス Eブロック	小森 松本	井手 廣沢	三輪 有馬	勝敗	順位
小森 真優 松本 ひかり (佐実)	○	○	M 2-0 G 4-0 P 84-15	1	
井手 美優 廣沢 優 (九州文化学園)	×	○	M 1-1 G 2-2 P 50-74	2	
三輪 愛里 有馬 梨桜 (清峰)	×	×	M 0-2 G 0-4 P 39-84	3	

高校女子ダブルス Fブロック	新山 岩渕	川内野 濱崎	畝本 小田	勝敗	順位
新山 明結望 岩渕 心優 (聖和女子学院)	○	○	M 2-0 G 4-0 P 84-17	1	
川内野 渚 濱崎 希愛 (清峰)	×	×	M 0-2 G 0-4 P 30-84	3	
畝本 佳波 小田 幸恵 (佐世保南)	×	○	M 1-1 G 2-2 P 55-68	2	

高校女子ダブルス Gブロック	新谷 畑原	田村 樋口	品川 宮木	勝敗	順位
新谷 みのり 畑原 萌花 (聖和女子学院)	○	○	M 2-0 G 4-0 P 84-19	1	
田村 玲奈 樋口 さくら (佐世保南)	×	○	M 1-1 G 2-2 P 54-60	2	
品川 桃乃 宮木 恵理香 (猶興館)	×	×	M 0-2 G 0-4 P 25-84	3	

高校女子ダブルス Hブロック	川崎 永柄	松添 高田	黒田 田口	勝敗	順位
川崎 菜月美 永柄 瑠梨 (佐実)	○	○	M 2-0 G 4-0 P 84-35	1	
松添 悠吏 高田 瑞稀 (清峰)	×	×	M 0-2 G 0-4 P 27-84	3	
黒田 かのん 田口 舞 (佐世保南)	×	○	M 1-1 G 2-2 P 66-58	2	

高校女子ダブルス Iブロック	石本 宮原	田島 宮崎	村川 増山	勝敗	順位
石本 花梨 宮原 鈴 (佐世保南)	○	○	M 2-0 G 4-0 P 84-41	1	
田島 衣梨 宮崎 雪楽 (佐世保西)	×	○	M 1-1 G 2-3 P 79-92	2	
村川 今日子 増山 歩夢 (九州文化学園)	×	×	M 0-2 G 1-4 P 72-102	3	

高校女子ダブルス Jブロック	古田 林	福岡 田中	神田 石岡	勝敗	順位
古田 華菜 林 悠里 (佐世保西)	○	○	M 2-0 G 4-0 P 84-36	1	
福岡 純香 田中 梨央奈 (佐世保北)	×	○	M 1-1 G 2-2 P 67-66	2	
神田 未怜 石岡 明花 (清峰)	×	×	M 0-2 G 0-4 P 35-84	3	

第40回ヨネックス杯佐世保地区高校新春ダブルスバドミントン大会

高校女子ダブルス Kブロック	野口 乃愛 柿本 千尋 (佐世保東翔)	池田 実 安部 未詩 (佐世保南)	田部 未詩 上村 果澄 北方 美帆 (佐世保西)	村上 果澄 北方 美帆 (佐世保西)	勝敗	順位
	○	○	M 2-0 G 4-0 P 84-38			1
	×	○	M 1-1 G 2-2 P 66-73			2
	×	×	M 0-2 G 0-4 P 45-84			3

高校女子ダブルス Lブロック	浦田 瑞季 丸田 花佳 (佐世保南)	田村 美結 福成 有紗 (佐世保西)	谷村 星葵 吉田 夏葵 (佐世保東翔)	勝敗	順位
	○	○	M 2-0 G 4-0 P 84-48		1
	×	×	M 0-2 G 1-4 P 78-98		3
	×	○	M 1-1 G 2-3 P 81-97		2

高校女子ダブルス Mブロック	野寄 七奈子 村川 明日美 (佐世保北)	松尾 明音 黒瀬 優那 (佐世保南)	里崎 有莉 畑原 愛妃 (猶興館)	勝敗	順位
	○	○	M 2-0 G 4-0 P 84-33		1
	×	○	M 1-1 G 2-2 P 62-74		2
	×	×	M 0-2 G 0-4 P 45-84		3

高校女子ダブルス Nブロック	脇川 亜芽 吉岡 美鈴 (佐世保工業)	川野 希美 永江 美由希 (佐世保北)	嘉藤 沙那 川尻 結奈 (清峰)	勝敗	順位
	○	○	M 2-0 G 4-1 P 102-82		1
	×	○	M 1-1 G 2-3 P 94-91		2
	×	×	M 0-2 G 2-4 P 96-119		3

高校女子ダブルス Oブロック	押伊 咲 伊藤 南菜 (聖和女子学院)	谷浦 志歩 月野木 綾乃 (猶興館)	田中 友紀乃 神崎 風花 (佐世保南)	勝敗	順位
	○	×	M 1-1 G 2-2 P 70-60		2
	×	×	M 0-2 G 0-4 P 32-84		3
	○	○	M 2-0 G 4-0 P 84-42		1

高校女子ダブルス Pブロック	浦濱 愛華 中林 わこ (九州文化学園)	廣森 那々美 吉永 彩乃 (佐世保東翔)	松尾 萌 藤澤 明代 (佐世保南)	勝敗	順位
	×	○	M 1-1 G 3-2 P 84-92		2
	○	○	M 2-0 G 4-1 P 101-60		1
	×	×	M 0-2 G 0-4 P 52-85		3

高校女子ダブルス Qブロック	永田 彩花 宮岡 莉可奈 (佐世保南)	白川 芹菜 田川 天舞音 (猶興館)	楠本 凜々花 青木 かなで (佐世保西)	勝敗	順位
	○	○	M 2-0 G 4-1 P 104-80		1
	×	×	M 0-2 G 1-4 P 65-103		3
	×	○	M 1-1 G 2-2 P 81-67		2

高校女子ダブルス Rブロック	山邊 さくら 本多 心乃 (清峰)	井上 陽菜 西田 奈央 (佐世保東翔)	宮原 未惺 松尾 奏来 (佐世保西)	松尾 姫来 弓削 咲季 (佐世保南)	勝敗	順位
	×	○	M 2-1 G 4-2 P 117-79		2	
	○	○	M 3-0 G 6-0 P 126-76		1	
	×	×	M 0-3 G 0-6 P 78-126		4	
	×	×	M 1-2 G 2-4 P 73-113		3	

高校女子ダブルス Sブロック	浦田 悠里 小田 若菜 (猶興館)	中村 野乃 佐藤 葉月 (佐世保北)	立石 紗弥 浅田 七菜 (清峰)	大川 心悠 安永 一帆 (佐世保南)	勝敗	順位
	×	○	M 2-1 G 4-3 P 136-106		2	
	○	○	M 3-0 G 6-0 P 126-76		1	
	×	×	M 0-3 G 0-6 P 49-126		4	
	×	×	M 1-2 G 3-4 P 123-126		3	

第40回ヨネックス杯佐世保地区高校新春ダブルスバドミントン大会

高校女子ダブルス 決勝トーナメント

