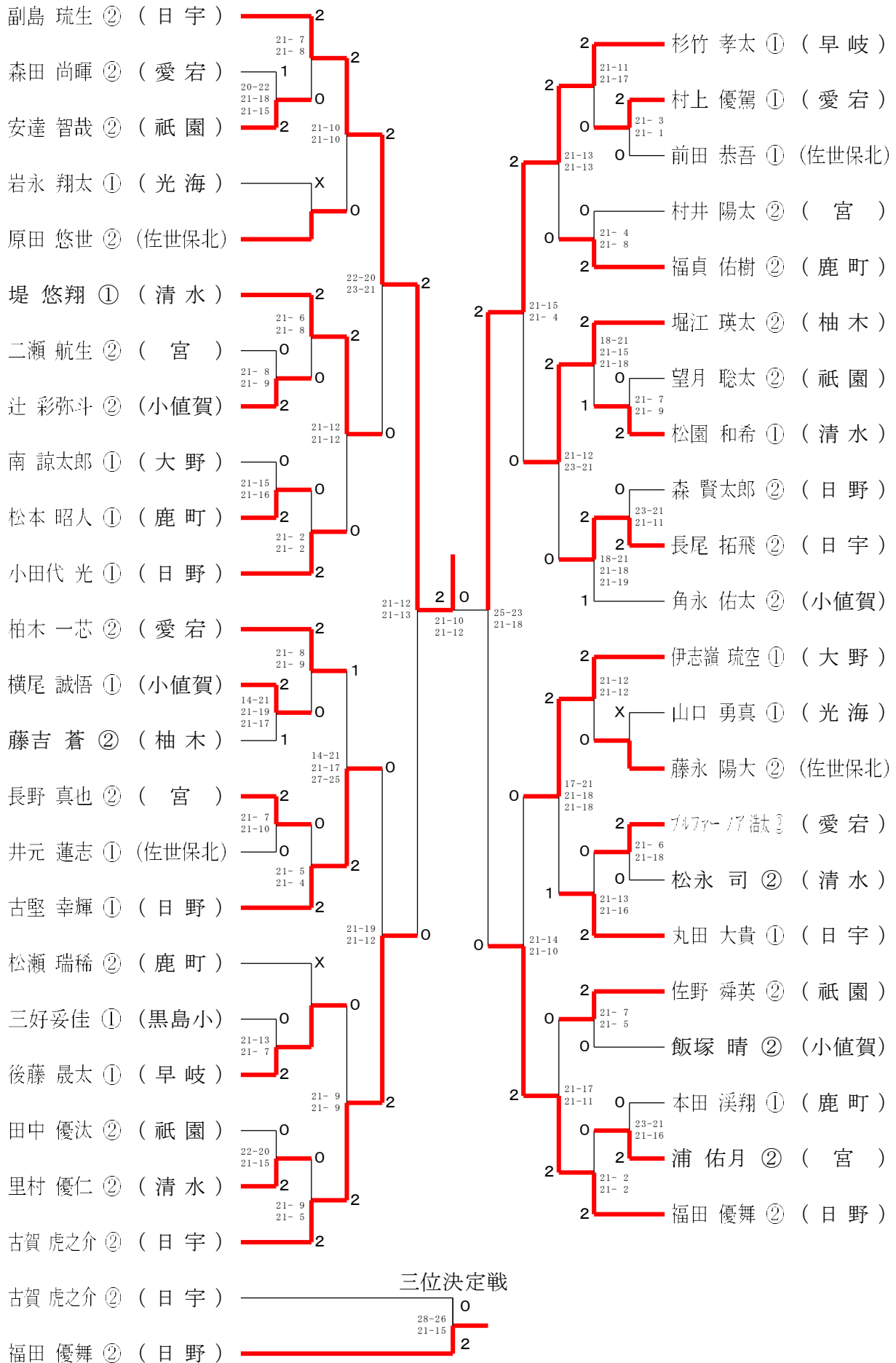


令和3年度 第3回 秋季中学校選手権大会

大会	種目	優勝	準優勝	三位	参加数	
令和3年度 第3回 秋季中学校選手権大会 2021.10.10 佐世保市体育文化館	男子単	副島 琉生 (日宇)	杉竹 孝太 (早岐)	福田 優舞 (日野)	古賀 虎之介 (日宇)	4 5
	男子複	樋口 晴空 楠本 蒼吾 (浅子)	森山 優世 杉竹 佑太 (早岐)	大地川 和輝 大地川 篤志 (日宇)	竹川 悠 宮下 翔真 (大野)	3 2
	女子単	黒田 雲雀 (愛宕)	桑原 詩花 (鹿町)	山口 真実 (鹿町)	宮本 歩実 (大野)	6 6
	女子複	中瀬 優月 園田 翼紗 (早岐)	溝口 らら 山本 千聖 (日野)	若井 優里 川尻 来未 (鹿町)	鴨川 葵虹 椎葉 愛理 (愛宕)	6 0
	男子単5～8	堤 悠翔 (清水)	古堅 幸輝 (日野)	伊志嶺 琉空 (大野)	堀江 瑛太 (柚木)	4
	男子複5～8	西村 大翔 谷口 慧士 (日野)	石田 陵汰 粕田 悠貴 (柚木)	谷川 日向太 松山 貴紀 (浅子)	小辻 太一郎 木村 大和 (小値賀)	4
	女子単5～8	岩永 桃亜 (広田)	小田 紗暖 (福石)	松尾 凧紗 (佐世保北)	巽 朝葵 (佐世保北)	4
	女子複5～8	山崎 ゆりな 田中 映真 (相浦)	嘉藤 彩香 嘉藤 彩音 (中里)	浦 ありさ 中間 悠月 (中里)	森山 愛心 出本 結愛 (中里)	4
	男子単9～12	柏木 一芯 (愛宕)	丸田 大貴 (日宇)	小田代 光 (日野)	福貞 佑樹 (鹿町)	8
	男子複9～12	富田 瞬利 川添 泰生 (大野)	中村 篤志 向坂 悠臣 (清水)	五島 司津馬 高松 奏斗 (祇園)	池口 拓真 中村 聖歩 (祇園)	8
	女子単9～12	松本 麗 (早岐)	松崎南 (黒島小)	田中 碧 (日宇)	吉木 雪華 (中里)	8
	女子複9～12	太田 琴音 永田 柚季 (東明)	楠本 愛美 出口 美和 (鹿町)	久米 陽聖 古江 花妃 (早岐)	増田 遥 吉居 春音 (福石)	8

令和3年度 第3回 秋季中学校選手権大会

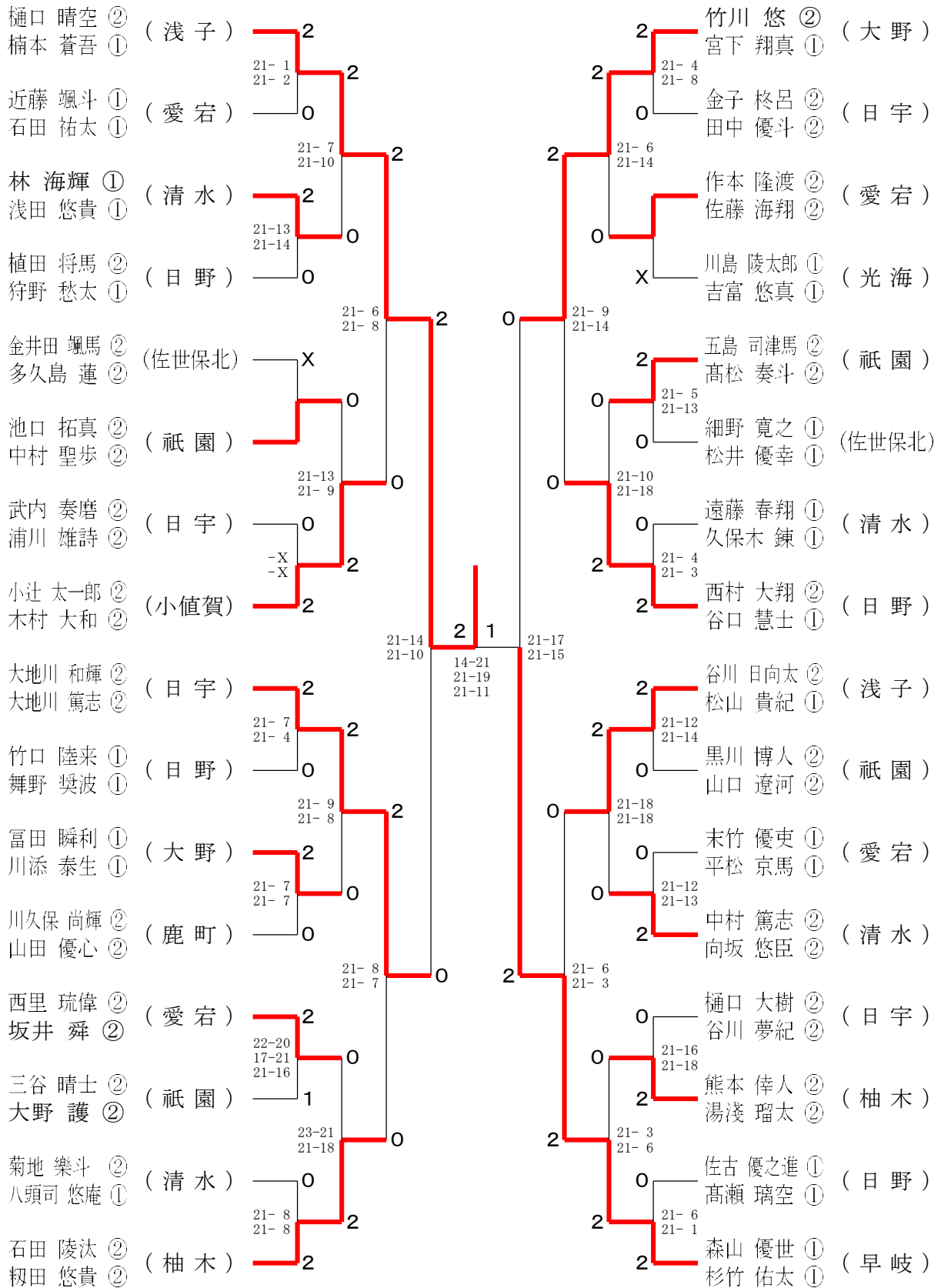
令和3年10月10日 佐世保市体育文化館
男子シングルス



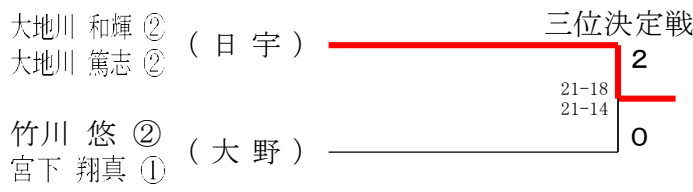
令和3年度 第3回 秋季中学校選手権大会

令和3年10月10日 佐世保市体育文化館

男子ダブルス

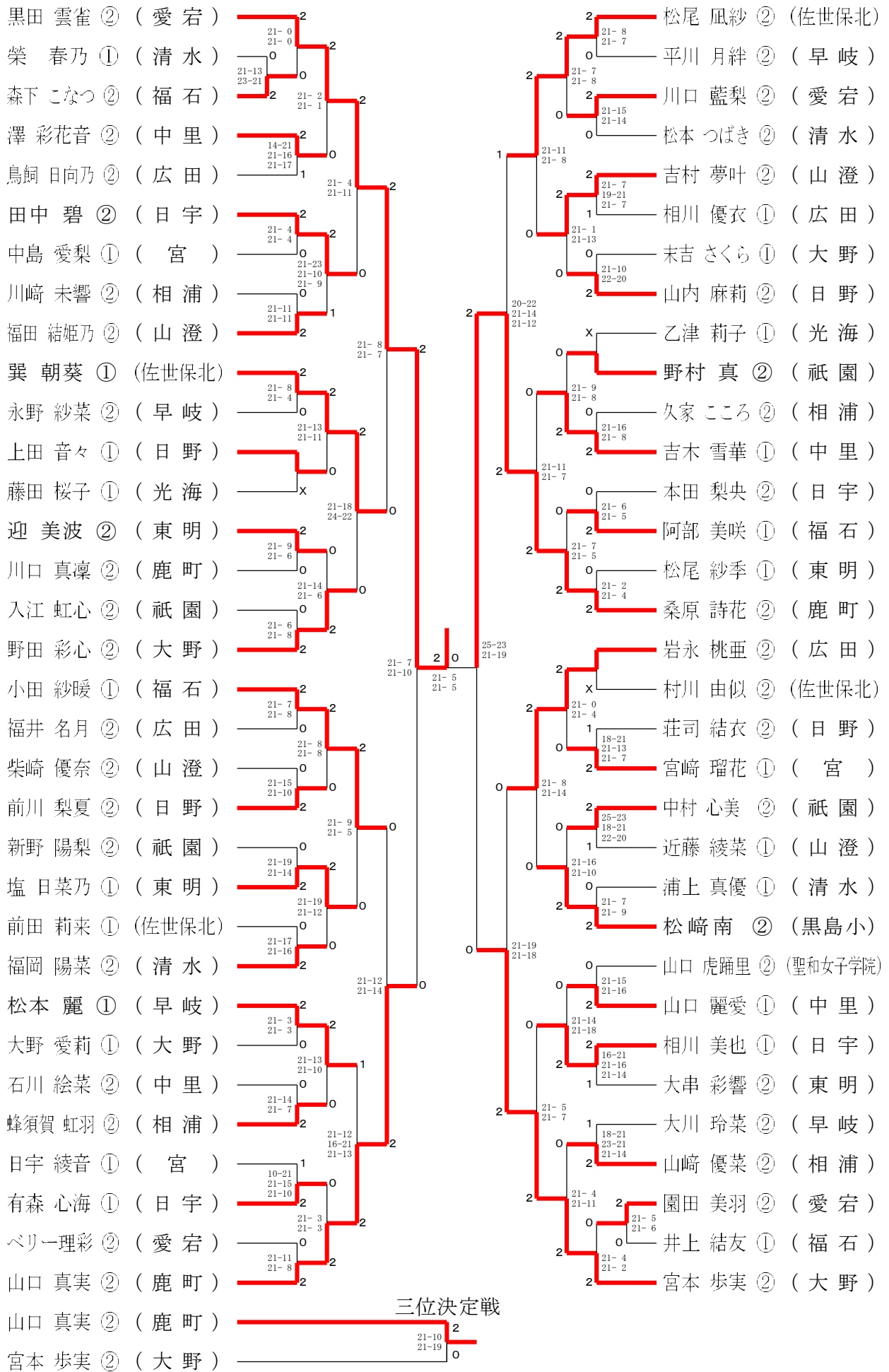


三位決定戦



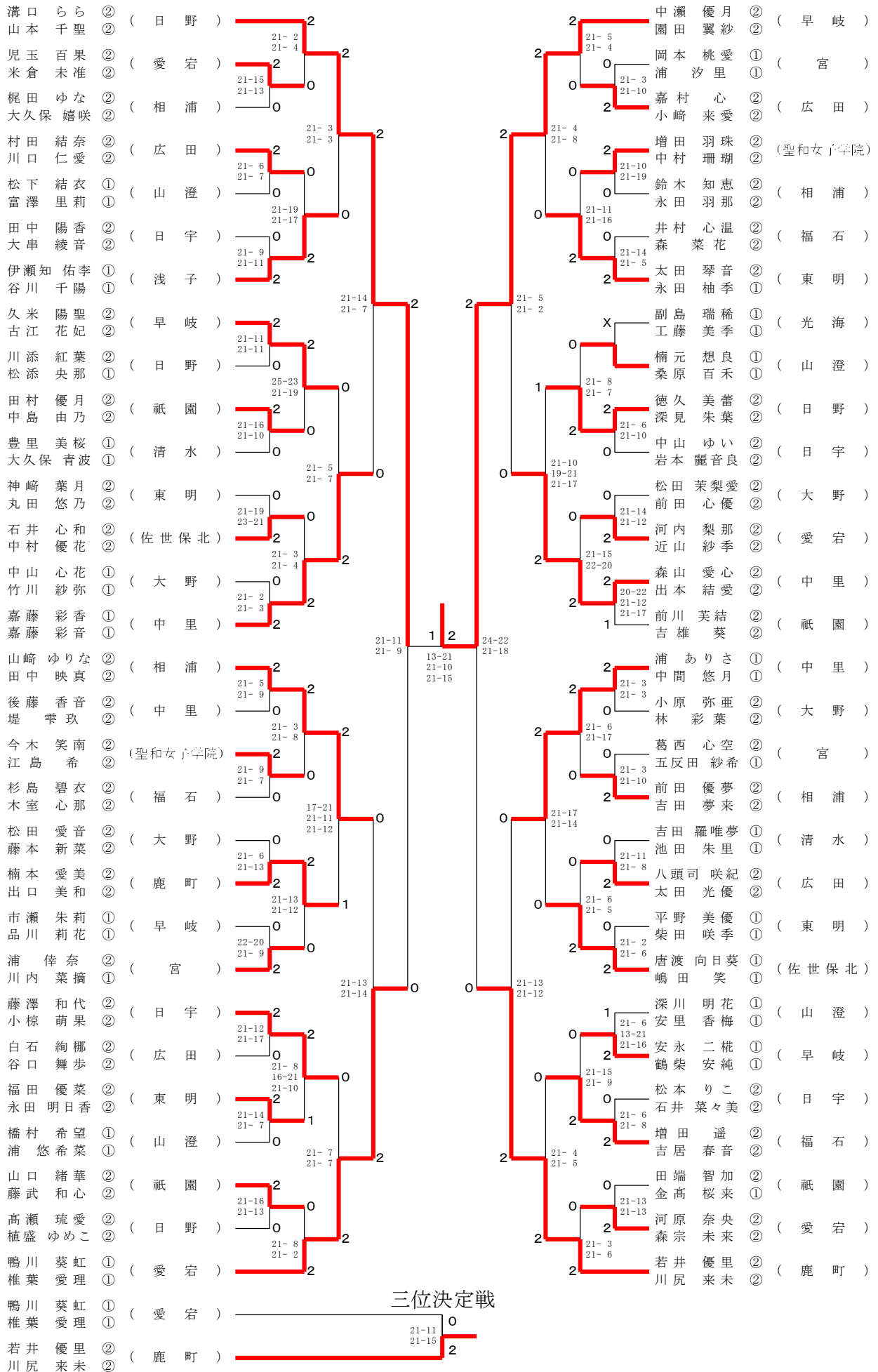
令和3年度 第3回 秋季中学校選手権大会

女子シングル 令和3年10月10日 佐世保市体育文化館



令和3年度 第3回 秋季中学校選手権大会

女子ダブル 令和3年10月10日 佐世保市体育文化館



令和3年度 第3回 秋季中学校選手権大会

令和3年10月10日 佐世保市体育文化館

男子シングルス5～8	堤	古 堅	堀 江	伊志嶺	勝 敗	順位
堤 悠翔 ① (清 水)		○ 21-12	○ 21-13 21-13	○ 21-10	M 3-0 G 4-0 P 84-48	1
古堅 幸輝 ① (日 野)	× 12-21		○ 21- 7	○ 21-17	M 2-1 G 2-1 P 54-45	2
堀江 瑛太 ② (柚 木)	× 13-21 13-21	× 7-21		× 12-21	M 0-3 G 0-4 P 45-84	4
伊志嶺 琉空 ① (大 野)	× 10-21	× 17-21	○ 21-12		M 1-2 G 1-2 P 48-54	3

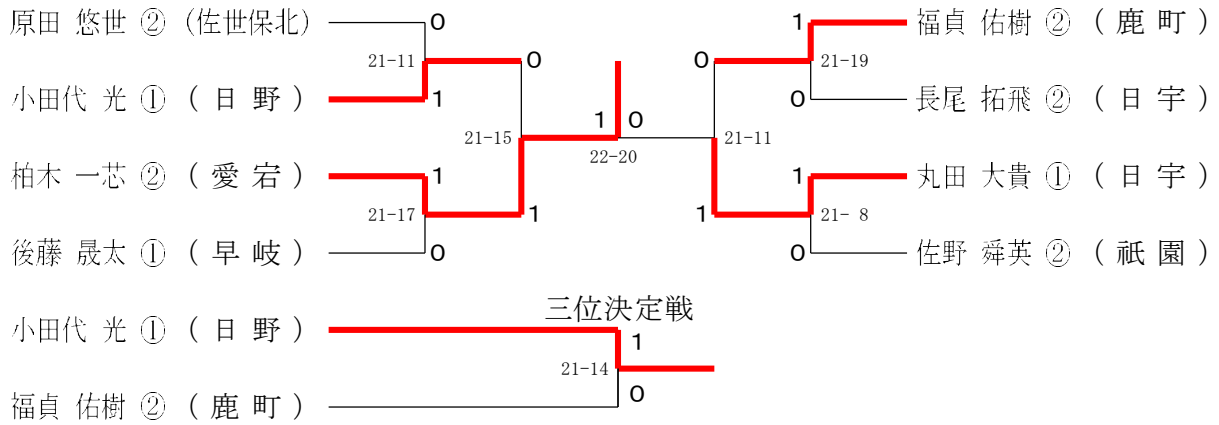
男子ダブルス5～8	小 辻 木 村	石 田 粂 田	西 村 谷 口	谷 川 松 山	勝 敗	順位
小辻 太一郎 ② 木村 大和 ② (小 値 賀)		× X-	× X-	× X-	M 0-3 G 0-6 P 0-126	4
石田 陵汰 ② 粂田 悠貴 ② (柚 木)	○ -X		× 17-21	○ 21-18	M 2-1 G 3-1 P 80-39	2
西村 大翔 ② 谷口 慧士 ① (日 野)	○ -X	○ 21-17		○ 21-13	M 3-0 G 4-0 P 84-30	1
谷川 日向太 ② 松山 貴紀 ① (浅 子)	○ -X	× 18-21	× 13-21		M 1-2 G 2-2 P 73-42	3

女子シングルス5～8	巽	小 田	松 尾	岩 永	勝 敗	順位
巽 朝葵 ① (佐世保北)		× 15-21	× 20-22	× 5-21	M 0-3 G 0-3 P 40-64	4
小田 紗暖 ① (福 石)	○ 21-15		○ 21-15	× 9-21	M 2-1 G 2-1 P 51-51	2
松尾 凧紗 ② (佐世保北)	○ 22-20	× 15-21		× 12-21	M 1-2 G 1-2 P 49-62	3
岩永 桃亜 ② (広 田)	○ 21- 5	○ 21- 9	○ 21-12		M 3-0 G 3-0 P 63-26	1

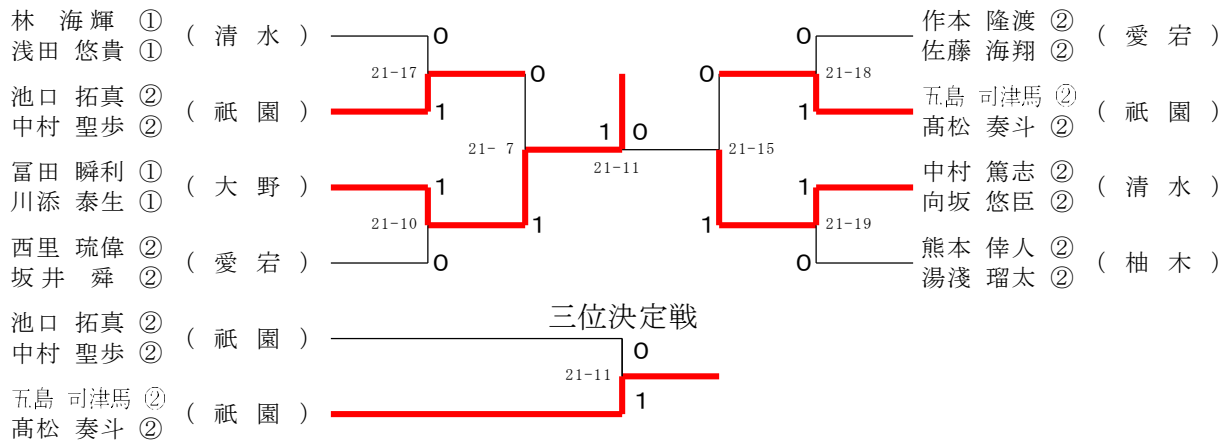
女子ダブルス5～8	嘉 藤 嘉 藤	山 崎 田 中	森 山 出 本	浦 中 間	勝 敗	順位
嘉藤 彩香 ① 嘉藤 彩音 ① (中 里)		× 16-21	○ 21-12	○ 21-17	M 2-1 G 2-1 P 58-50	2
山崎 ゆりな ② 田中 映真 ② (相 浦)	○ 21-16		○ 21- 8	× 16-21	M 2-1 G 2-1 P 58-45	1
森山 愛心 ② 出本 結愛 ② (中 里)	× 12-21	× 8-21		× 19-21	M 0-3 G 0-3 P 39-63	4
浦 ありさ ① 中間 悠月 ① (中 里)	× 17-21	○ 21-16	○ 21-19		M 2-1 G 2-1 P 59-56	3

令和3年度 第3回 秋季中学校選手権大会

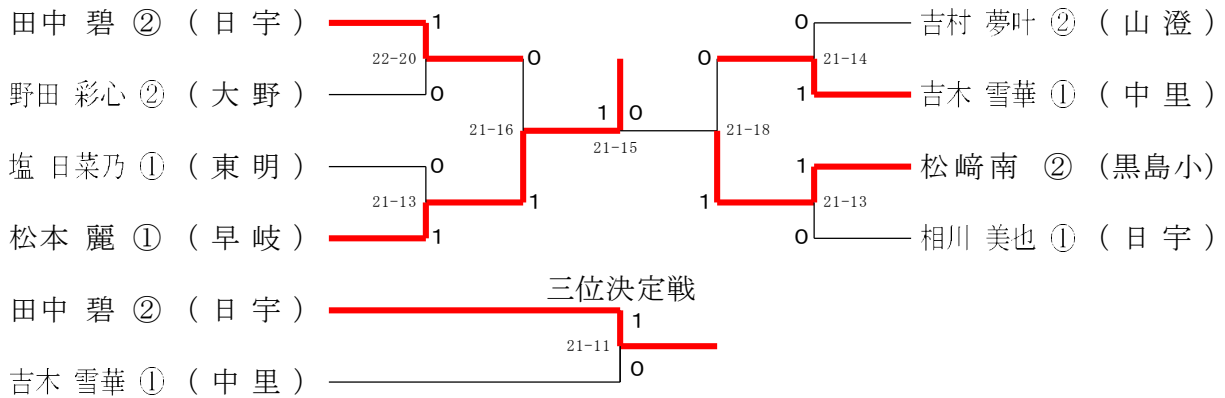
令和3年10月10日 佐世保市体育文化館
男子シングルス9～12



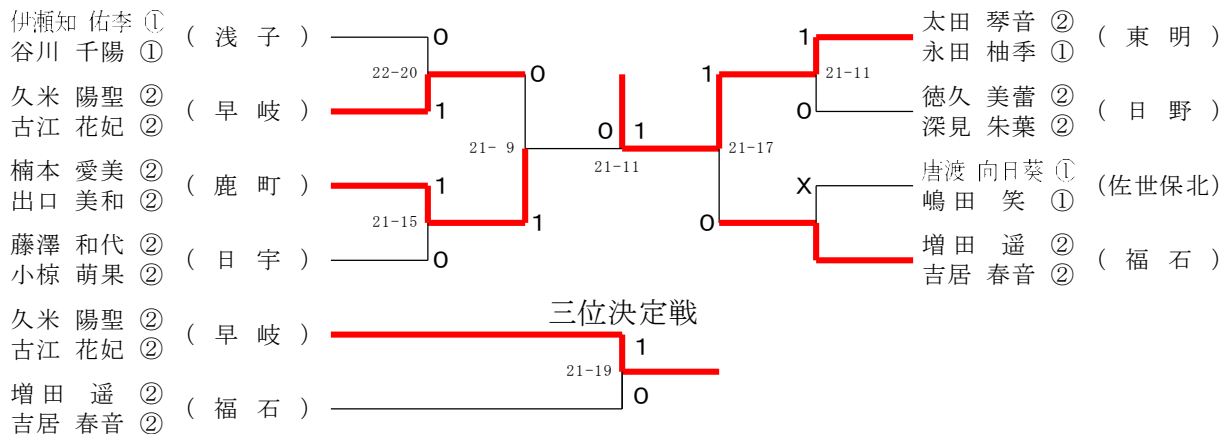
男子ダブルス9～12



女子シングルス9～12



女子ダブルス9～12



令和3年度 第3回 秋季中学校バドミントン選手権大会 得点表
(兼佐世保市中学校体育大会新人大会個人戦プレ大会)

男子

1	8	副島 琉生 ② (日宇)	8	樋口 晴空 ②	楠本 蒼吾 ① (浅子)
2	7	杉竹 孝太 ① (早岐)	7	森山 優世 ①	杉竹 佑太 ① (早岐)
3	6	福田 優舞 ② (日野)	6	大地川 和輝 ②	大地川 篤志 ② (日宇)
4	5	古賀 虎之介 ② (日宇)	5	竹川 悠 ②	宮下 翔真 ① (大野)
5	3	堤 悠翔 ① (清水)	3	西村 大翔 ②	谷口 慧士 ① (日野)
6	3	古堅 幸輝 ① (日野)	3	石田 陵汰 ②	羽田 悠貴 ② (柚木)
7	3	伊志嶺 琉空 ① (大野)	3	谷川 日向太 ②	松山 貴紀 ① (浅子)
8	3	堀江 瑛太 ② (柚木)	3	小辻 太一郎 ②	木村 大和 ② (小値賀)
9	1	柏木 一芯 ② (愛宕)	1	富田 瞬利 ①	川添 泰生 ① (大野)
10	1	丸田 大貴 ① (日宇)	1	中村 篤志 ②	向坂 悠臣 ② (清水)
11	1	小田代 光 ① (日野)	1	五島 司津馬 ②	高松 奏斗 ② (祇園)
12	1	福貞 佑樹 ② (鹿町)	1	池口 拓真 ②	中村 聖歩 ② (祇園)
B16	1	後藤 晟太 ① (早岐)	1	西里 琉偉 ②	坂井 舜 ② (愛宕)
B16	1	佐野 舜英 ② (祇園)	1	熊本 倅人 ②	湯淺 瑠太 ② (柚木)
B16	1	原田 悠世 ② (佐世保北)	1	作本 隆渡 ②	佐藤 海翔 ② (愛宕)
B16	1	長尾 拓飛 ② (日宇)	1	林 海輝 ①	浅田 悠貴 ① (清水)

女子

1	8	黒田 雲雀 ② (愛宕)	8	中瀬 優月 ②	園田 翼紗 ② (早岐)
2	7	桑原 詩花 ② (鹿町)	7	溝口 らら ②	山本 千聖 ② (日野)
3	6	山口 真実 ② (鹿町)	6	若井 優里 ②	川尻 来未 ② (鹿町)
4	5	宮本 歩実 ② (大野)	5	鴨川 葵虹 ①	椎葉 愛理 ① (愛宕)
5	3	岩永 桃亜 ② (広田)	3	山崎 ゆりな ②	田中 映真 ② (相浦)
6	3	小田 紗暖 ① (福石)	3	嘉藤 彩香 ①	嘉藤 彩音 ① (中里)
7	3	松尾 凧紗 ② (佐世保北)	3	浦 ありさ ①	中間 悠月 ① (中里)
8	3	巽 朝葵 ① (佐世保北)	3	森山 愛心 ②	出本 結愛 ② (中里)
9	1	松本 麗 ① (早岐)	1	太田 琴音 ②	永田 柚季 ① (東明)
10	1	松崎南 ② (黒島小)	1	楠本 愛美 ②	出口 美和 ② (鹿町)
11	1	田中 碧 ② (日宇)	1	久米 陽聖 ②	古江 花妃 ② (早岐)
12	1	吉木 雪華 ① (中里)	1	増田 遥 ②	吉居 春音 ② (福石)
B16	1	塩 日菜乃 ① (東明)	1	徳久 美蕾 ②	深見 朱葉 ② (日野)
B16	1	相川 美也 ① (日宇)	1	藤澤 和代 ②	小椋 萌果 ② (日宇)
B16	1	野田 彩心 ② (大野)	1	伊瀬知 佑季 ①	谷川 千陽 ① (浅子)
B16	1	吉村 夢叶 ② (山澄)	1	唐渡 向日葵 ①	嶋田 笑 ① (佐世保北)

男子

1	(愛宕)	8	(愛宕)
1	(愛宕)	5	(愛宕)
1	(愛宕)	3	(広田)
1	(祇園)	1	(黒島小)
1	(祇園)	3	(佐世保北)
1	(祇園)	3	(佐世保北)
1	(佐世保北)	1	(佐世保北)
1	(鹿町)	1	(山澄)
3	(小値賀)	7	(鹿町)
3	(清水)	6	(鹿町)
1	(清水)	6	(鹿町)
1	(清水)	1	(鹿町)
8	(浅子)	1	(浅子)
3	(浅子)	8	(早岐)
7	(早岐)	1	(早岐)
7	(早岐)	1	(早岐)
1	(早岐)	3	(相浦)
5	(大野)	5	(大野)
3	(大野)	1	(大野)
1	(大野)	3	(中里)
8	(日宇)	3	(中里)
6	(日宇)	3	(中里)
5	(日宇)	1	(中里)
1	(日宇)	1	(東明)
1	(日宇)	1	(東明)
6	(日野)	1	(日宇)
3	(日野)	1	(日宇)
1	(日野)	7	(日野)
3	(柚木)	1	(日野)
3	(柚木)	3	(福石)
1	(柚木)	1	(福石)

92

92

男子

(日宇)	20	(鹿町)	20
(早岐)	15	(愛宕)	13
(日野)	13	(早岐)	10
(浅子)	11	(中里)	10
(大野)	9	(日野)	8
(柚木)	7	(佐世保北)	7
(清水)	5	(大野)	6
(愛宕)	3	(福石)	4
(祇園)	3	(広田)	3
(小値賀)	3	(相浦)	3
(佐世保北)	1	(日宇)	3
(鹿町)	1	(東明)	2
		(黒島小)	1
		(山澄)	1
		(浅子)	1

91

92

※日宇男は上位4人の合計
※女子の早岐と中里はチームの最高得点の差で早岐が上位